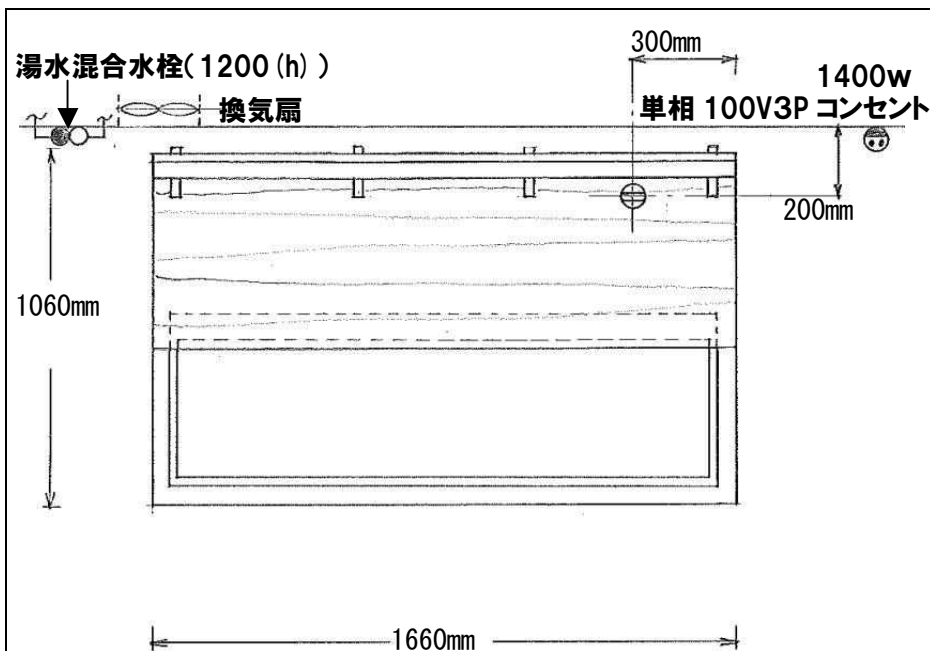


Warm up Bath LFW-301 集(つどい)

《設置参考図》

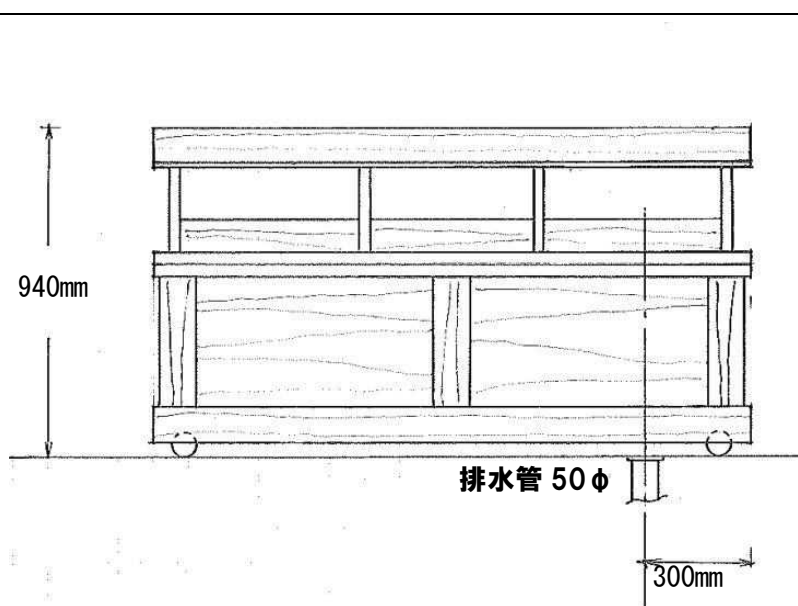


Warm up Bath LFW-301 集(つどい) 導入に必要な設備

- ◆ 搬入経路
- ◆ 1,660×1,050mm 平地
- ◆ 洗面台など水場
- ◆ 单相 100V 1,400W 電源

《基本的な使用方法》

給水・給湯は浴槽上部から洗面台等の蛇口からホースで行う
排水は強制排水機能により洗面台などに



Warm up Bath LFW-301 集(つどい) 導入があると便利な設備

- ◆ 50φ 排水管
- ◆ 湯水混合栓
- ◆ 換気扇

《便利な使い方》

給水は湯水混合水栓から浴槽に直結し、直接行う
オーバーフローによる湯の入れ替えが可能
排水は自然排水により排水管へ

既施設で湯水混合水栓、50φ 排水管を付設するには

- ◆ 納入先出入りの設備業者に納入先様からご依頼いただけるようお願いしてください
- ◆ 排水管が露出配管になる場合がありますが、「集」本体でうまく隠れるようにしていただければ可能です
- ◆ 既存排水管への接続までの距離などの状況や、作業内容、また地域などによって料金は異なると考えられますが、岐阜県内の工務店ではおおよそ 10 万円と見ておけば大丈夫とされています
- ◆ 必ず設置参考図をもとに、設備業者様からの見積りを取り、付設を行ってください

日本超音波工業株式会社